

# Bedienungsanleitung

## Funkfernsteuerung CAD-8-6

### Inhaltsverzeichnis

1. Das System
  - 1.1. Sender
    - 1.1.1. Übersicht
    - 1.1.2. LED-Signale und deren Bedeutung
    - 1.1.3. Technische Daten
  - 1.2. Empfänger
    - 1.2.1. LED-Signale und deren Bedeutung
    - 1.2.2. Betriebszustände
    - 1.2.3. Technische Daten
    - 1.2.4. Dippschalter
  - 1.3. Funkverbindung
  - 1.4. Sicherheitscodierung
2. Installation und Montage
  - 2.1. Verkabelung
  - 2.2. Montagetipps
  - 2.3. Allgemeines
  - 2.4. Sicherheitshinweis
3. Handhabung
  - 3.1. Inbetriebnahme
  - 3.2. Batteriewechsel beim Sender
  - 3.3. Anlernvorgang
4. Leitfaden für die Fehlerbehebung
5. Zertifikate

## 1. Das System

### 1.1. Sender

#### 1.1.1. Übersicht

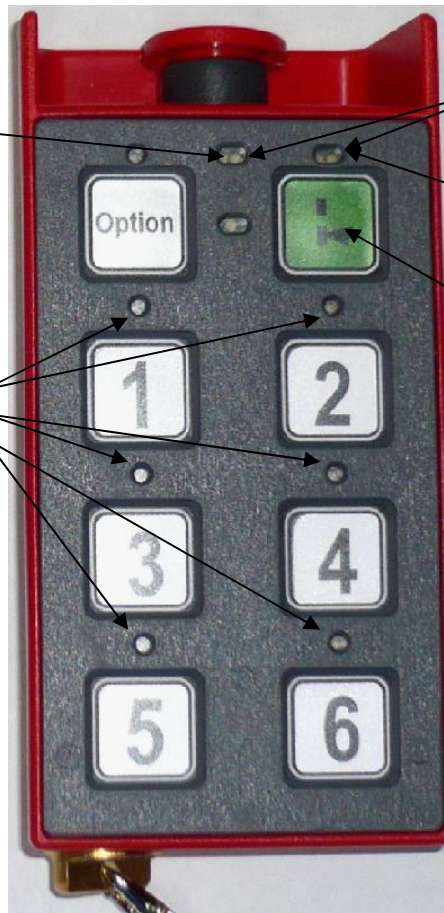
Blinkt rot, wenn Notaus gedrückt

Blinkt rot-gelb – Batterie oder Akku leer

blinkt gelb, wenn Funkverbindung, rot wenn keine

Taste 2 Sekunden für Funk ein drücken (bis gelbe LED blinkt)

Funktions-LED's leuchten, wenn Ausgang im Empfänger schaltet



Batteriefach – 2x 1,5V AA Batterien oder 2x1,2V AA Akkus einlegen

### Funktechnik Seidl GmbH

Berggasse 2

A-4962 MINING

Tel.: +43 (0)7723 21370

Fax.: +43 (0)7723 213704

Email: [office@funktechnik-seidl.com](mailto:office@funktechnik-seidl.com)

Web: [www.funktechnik-seidl.com](http://www.funktechnik-seidl.com)

## 1.1.2. LED-Signale und deren Bedeutung

Die verschiedenen Betriebszustände und -situationen werden am Sender wie folgt angezeigt:

5 x grün blinkend	Spannungsversorgung OK (beim Verschließen des Batteriefachs)
Gelb blinkend	Funkverbindung OK
Grüne LED über Funktionstaste	Kanalspezifische Rückmeldung: Ausgang im Empfänger schaltet korrekt
Rot blinkend	1. Bei Aktivierungsversuch: Keine Funkverbindung 2. Ohne Bedienerwirkung: Es ist eine Funktionstaste gedrückt, aber keine Funkverbindung vorhanden und/oder der Kanal schaltet nicht 3. im Sekundentakt kurz aufblitzend: <b>Dynamischer Start*</b> , der Sender hat den Empfänger verloren und sucht danach.
Abwechselnd Rot-Grün	Notaus gedrückt
Abwechselnd Grün-Gelb	Anlernvorgang erfolgreich (Näheres zum Anlernvorgang unter 2d.)
Rot-Gelb blinkend	Batterien schwach

\*Funktion *dynamischer Start*: siehe 1.2.4. Dippschalter

## 1.1.3. Technische Daten

- Schutzart : IP65
- Einspeisung: 2 Standard-Batterien 1,5V AA Mignon oder Akkus verpolungsgeschützt bei max. Eingangsspannung von 3,5V DC.
- Stromaufnahme im Stand-By Modus: ca. 120 µA bei 25°C
- Stromaufnahme im Funkbetrieb : ca. 3-16 mA bei 25°C, je nach Anzahl der betätigten Kanäle.
- HF-Leistung : ab 0,3 mW ERP (je nach Antennentype und –Anordnung)
- Freibenützung ohne Gebühr, laut CEPT : I-ETS 300-220
- Alle Sender-Befehle werden alle 100 mSek. und quasi in Echtzeit auf der Bedieneroberfläche des Senders optisch angezeigt. (Halb-Duplex)
- Programmierung der System-Adresse auf den Sender durch Anlernen am Empfänger
- Echte Kanalarückmeldung mittels LED über betätigter Taste
- Doppelt überwachter NOT-AUS Taster welcher mit zwei Adressen das NOT-AUS Relais am Empfänger steuert.
- Dauer- oder Tippbetrieb
- Betriebstemperatur : –20 bis +55°C (getestet) lt. Datenblatt –20°C bis +70°C

## 1.2. Empfänger

### 1.2.1. LED-Signale und deren Bedeutung

LED-Anzeige	Zustand
Grüne LED blinkt	Standby
Gelbe und Grüne LED blinken	Funkverbindung
Rote LED leuchtet	Überlastabschaltung
Grüne LED blinkt, Gelbe LED leuchtet	Anlernvorgang

### 1.2.2. Betriebszustände

#### Standby:

- Spannungsversorgung OK
- Keine Funkverbindung

#### Funkverbindung:

- Funkverbindung zwischen Sender und Empfänger OK

#### Überlastabschaltung:

CAD Funkfernsteuerungen verfügen über eine Überstromerkennung, die sich per Dippschalter aktivieren / deaktivieren lässt. (siehe dazu 1.2.4. Dippschalter)

Wird ein zu hoher Strom in den Ausgängen gemessen, so schaltet der Empfänger in diesen Betriebszustand. Der betroffene Kanal wird zum Schutz der Elektronik nicht geschaltet.

#### Anlernvorgang:

Der Anlernvorgang kann durch Drücken der **Anlertaste** (unten am Empfänger) aktiviert werden, während sich der Empfänger im Standbyzustand befindet d.h. kein Sender aktiv mit dem Empfänger verbunden ist.

Im Zuge des Anlernvorgangs sendet der Empfänger auf **3 Kanälen im 434MHz-Band** einen Dauerimpuls. Auf einem dieser 3 Kanäle kommunizieren Sender und Empfänger später im Funkbetrieb.

Sollte der Vorgang ungewollt auftreten und ohne dass der Bediener die Anlertaste drückt, so ist vermutlich die Anlertaste des Empfängers beschädigt oder die Dichtmasse in der Öffnung wurde zu fest nach innen gedrückt und steckt fest.

### 1.2.3. Technische Daten

- Schutzart : IP65
- Einspeisung : 9 bis 45 VDC, verpolungsgeschützt und spannungsfest bis 60V
- 1 Sonderkanal, Not-Aus Ausgang und 6 feste Ausgänge
- Pro Kanal 5A, in Summe max. 12A (Bei elektronischem Not-Aus Relais und max. 8A in Summe bei mech. Not-Aus Relais)
- Der Sonderkanal ist programmierbar zum Mitschalten mit beliebigen anderen Kanälen.
- 1 freipotentialer Kontakt « Hupe », max. 250V AC mit max. 8A
- Betriebstemperatur : -20 bis +55°C (getestet) lt. Datenblatt -20°C bis +70°C
- Anschluss über steckbare Klemmen
- HF-Leistung : max. 5mW ERP bei Koax Antenne (bei anderen Antennentypen ist eine größere ERP möglich)
- Die externe Antenne ist extrem geschützt gegen EMV Burst's (ca. 20KV)
- Stromaufnahme im Stand-By Zustand : ca. 40 mA bei 25°C
- Stromaufnahme unter Funkbereitschaft Zustand : ca. 110 mA bei 25°C

### 1.2.4. Dippschalter

Mit den Dippschaltern im Empfänger können je nach Anwendungsgebiet der Steuerung verschiedene Softwarebausteine aktiviert werden.



Die Dippschalter-Stellungen werden von der Recheneinheit nur unmittelbar nach dem Herstellen der Spannungsversorgung gelesen. Soll eine geänderte Dippschaltereinstellung erfasst werden, muss die Spannungsversorgung kurz getrennt werden.

Nr.	Funktion	Auswirkung bei ON	Auswirkung bei OFF
1	Dynamischer Start*	Funkverbindung wird nach einer Unterbrechung 30 Sekunden lang automatisch wieder hergestellt	Sender muss nach Funkausfall neu aktiviert werden
2	Timeout	1850 ms	450 ms
3	Nothaltrelais	Zieht bei Funkverbindung an	Zieht nur bei Tastenbetätigung an
4	Funktion „Dauerlösen“	Kanal 5 (Taste 7 am Sender) ist nach 3s selbsthaltend und kann durch T7 oder T8 gelöscht werden.	Normale Tastenfunktion
5	Funktion „Motor Start“	Taste 4 aktiviert vor Kanal 2 erst 3s Kanal 1	Normale Tastenfunktion
6	Relais Signal-Horn	Relais Signal-Horn schaltet erst nach Funkaktivierung bei wiederholter Betätigung von T2	Relais Signal-Horn schaltet schon bei erster Betätigung von T2
7	Tastenverriegelung T3-T4; T5-T6	Keine Verriegelung der Tasten	Verriegelt T3 mit T4 und T5 mit T6
8	Überlastabschaltung	Der Empfänger schaltet bei zu hohem Strom (4,5A pro Kanal oder 15A gesamt) den betroffenen Kanal nicht	Der Empfänger schaltet die Ausgänge auch bei hohen Strömen und verzeiht so auch kurze „Spitzenströme“.
9	Sonderkanalzuweisung	Sonderkanal schaltet mit T3	Sonderkanal schaltet nicht mit T3
10	Sonderkanalzuweisung	Sonderkanal schaltet mit T4	Sonderkanal schaltet nicht mit T4
11	Sonderkanalzuweisung	Sonderkanal schaltet mit T5	Sonderkanal schaltet nicht mit T5
12	Sonderkanalzuweisung	Sonderkanal schaltet mit T6	Sonderkanal schaltet nicht mit T6
13	Sonderkanalzuweisung	Sonderkanal schaltet mit T7	Sonderkanal schaltet nicht mit T7
14	Sonderkanalzuweisung	Sonderkanal schaltet mit T8	Sonderkanal schaltet nicht mit T8
15	Flipflop-Betrieb T7+T8	Die Tasten T8 und T9 aktivieren und deaktivieren die Kanäle 5 und 6 durch Impulse.	Normale Tastenfunktion
16	Flipflop bei Funkausfall merken (setzt DS 15 voraus)	Die Kanäle 5 und 6 werden nach Funkausfall automatisch wieder aktiviert, sofern sie zum Zeitpunkt des Funkausfalls aktiv waren.	Die Kanäle 5 und 6 sind nach Funkausfall inaktiv.
16	Totmannschaltung <b>NEU!</b> <b>ab Systemnr. 4338</b>	Wird am Sender 10min keine Taste gedrückt schaltet das Relais Signal-Horn (funktioniert auch wenn der Sender zerstört oder außer Reichweite ist!)	Totmannschaltung nicht aktiv

\*Dynamischer Start:

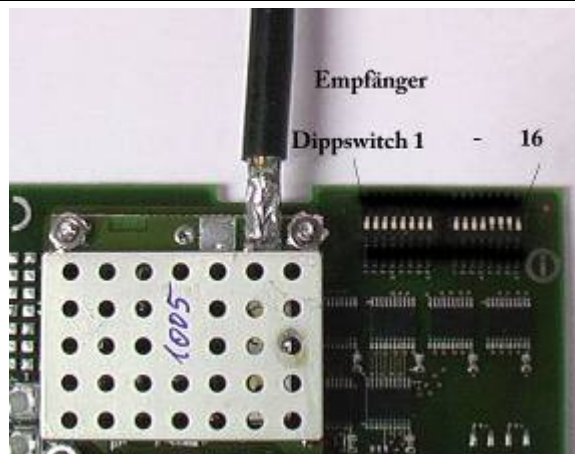
*Mögliche Gründe für das Auslösen:*

- Die Empfängerstromversorgung wurde bei aktivem Sender getrennt
- Der Sender ist außer Reichweite.

Ist die Funktion „dynamischer Start“ aktiv, so wird die Funkverbindung bei einer Unterbrechung 30 Sekunden lang automatisch wieder hergestellt sobald der Empfänger wieder in Reichweite ist bzw. die Empfängerstromversorgung nach einer Unterbrechung wieder vorhanden.

Diese Funktion erleichtert das Arbeiten in größerer Entfernung, da bei kurzen Funkausfällen der Sender nicht jedes Mal neu aktiviert werden muss. Damit der Sender nach verrichteter Arbeit nicht weiter nach dem Empfänger sucht und dabei die Batterien verbraucht, gibt es 2 Möglichkeiten:

- Drücken Sie immer die „Funk aus“ - Taste am Sender bevor Sie die Empfängerversorgung trennen.
- Sollte die Empfängerversorgung bereits getrennt und die Funktion „dynamischer Start“ aktiv sein, können Sie sie durch ein Sender-Reset deaktivieren. (Öffnen und wieder Verschließen des Batteriefachs)



Dippschalter (oben=ON)

### 1.3. Funkverbindung

Bei Tastendruck am Sender wird der gewählte Befehl übermittelt. Dies geschieht nicht wie bei anderen Systemen über einen Dauerträger, sondern nur 7% der Zeit. Deshalb stellt das System auch für andere Funkfernsteuerungen in der Nähe kaum eine Störquelle dar.

### 1.4. Sicherheitscodierung

Jedes System erhält eine Systemnummer, die nur einmal vergeben wird. Am Empfänger (MASTER) ist diese Nummer softwaremäßig festgelegt, am Sender (SLAVE) kann sie durch Anlernen an einen bestehenden Empfänger jederzeit neu geschrieben werden. Zu sehen ist die Systemnummer am aufgeklebten Etikett.

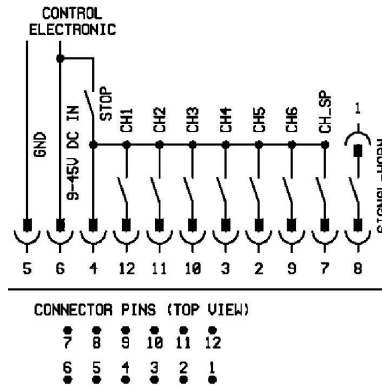
Durch die automatische Frequenzwahl und die geringe Sendedauer (7% der Zeit) können **mehrere Systeme nebeneinander** arbeiten, ohne sich gegenseitig zu stören.

## 2. Installation und Montage

### 2.1. Verkabelung

Die Pinbelegung des Empfängers (so auch am Empfängeretikett abgebildet):

Einen detaillierten Verkabelungsplan für Ihre Anwendung finden Sie auf der Rückseite dieser Anleitung.



### 2.2. Montagetipps

Bei der Montage des Empfängers darauf achten, dass die Antenne **freisteht**. Bei einer Montage in Metallgehäusen, hinter Schutzgittern und sowohl direkt vor als auch hinter Blechen (**falsche Montage**) wird die Reichweite des Funksystems erheblich beeinträchtigt und die Anfälligkeit für Ausfälle steigt.

### 2.3. Allgemeines

Die Reichweite einer Funkfernsteuerung ist maximal, wenn Sender und Empfänger freie Sichtverbindung zueinander haben und keine Störquellen oder schirmende Gegenstände in der Nähe sind. Mobiltelefone, Geländeerhebungen, Gebäude, Bäume, aber vor allem Metallteile und Stromleitungen können die Funkwellen dämpfen (= kleinere Reichweite) oder das System zum Ausfall bringen.

### 2.4. Sicherheitshinweis

Der elektrische Anschluss gemäß beiliegendem Ausgabeverdrahtungsplan darf nur von einer Elektrofachkraft vorgenommen werden.

- Der Empfänger darf nur von geschultem Personal geöffnet werden. Bauteile im Innern des Empfängers können unter lebensgefährlicher elektrischer Spannung stehen. Die Versorgungsspannung der Maschine muss vor Öffnen des Empfängers ausgeschaltet werden.
- Beachten Sie bitte auch beim Arbeiten mit der Funkfernsteuerung, dass der Aufenthalt von Personen im Gefahrenbereich, insbesondere unter der Last (Krane, Bäume!), keinesfalls gestattet ist.
- Wählen Sie zum Arbeiten mit der Funkfernsteuerung einen sicheren Standort aus, von dem aus Sie die Arbeitsbewegungen der Maschine, die Lastbewegungen und die umgebenden Arbeitsbedingungen vollständig einsehen können.
- Es ist nicht zulässig, einen eingeschalteten Funksender unbeaufsichtigt wegzulegen. Schalten Sie den Funksender immer aus, wenn er nicht benötigt wird. Das gilt insbesondere, wenn Sie Ihren Standort wechseln, bei Arbeiten ohne Funksteuerung, in Arbeitspausen oder bei Arbeitende. Sichern Sie den Funksender immer gegen die Benutzung durch Unbefugte, zum Beispiel durch Wegschließen.
- Im Notfall und bei allen Störungen schalten Sie den Funksender durch Drücken des STOP-Schalters sofort ab.
- Betreiben Sie das Funksystem nur in technisch einwandfreiem Zustand. Störungen und Mängel, die die Sicherheit beeinträchtigen können, müssen vor einer erneuten Inbetriebnahme durch Fachkräfte behoben werden, die von Funktechnik Seidl GmbH geschult und autorisiert sind.
- Beachten Sie, dass sich je nach Standort und Blickwinkel zur Maschine die Bewegungsrichtungen der Bedienelemente scheinbar vertauschen können.
- Lassen Sie Reparaturen nur von Fachpersonal ausführen, das von Funktechnik Seidl GmbH geschult und autorisiert ist. Es dürfen ausschließlich Original-Ersatzteile und -Zubehör (z. B. Akkus) verwendet werden, da sonst die Gerätesicherheit möglicherweise nicht mehr gewährleistet ist und unsere Garantieleistung entfällt.
- Arbeiten Sie mit der Funksteuerung umsichtig und machen Sie sich mit ihren Funktionen vertraut. Dies gilt insbesondere dann, wenn Sie zum ersten Mal oder nur sehr selten damit arbeiten.

Prüfen Sie vor jedem Arbeitsbeginn, mindestens jedoch einmal pro Arbeitstag, den STOP-Schalter auf mechanische Leichtgängigkeit und elektrische Funktion: Wenn Sie den STOP-Schalter bei eingeschaltetem Sender drücken, muss die LED im Sender rot blinke und dann erlöschen. Wenn die LED nicht erlischt, dann müssen Sie das Funksystem unverzüglich außer Betrieb nehmen.

### 3. Handhabung

#### 3.1. Inbetriebnahme

Den Empfänger an die Anlage anschließen – wenn er mit Strom versorgt ist blinkt die grüne LED.

Am Sender die grüne Taste T2 ca. 3 Sekunden lang drücken – gelbe LED`s am Sender und am Empfänger beginnen zu blinken – die Funkverbindung ist nun hergestellt und der Funk ist einsatzfähig.

Sollte der Sender statt gelb nur rot blinken, gehen sie über zum Punkt „3.3. Anlernvorgang“.

#### 3.2. Batteriewechsel beim Sender

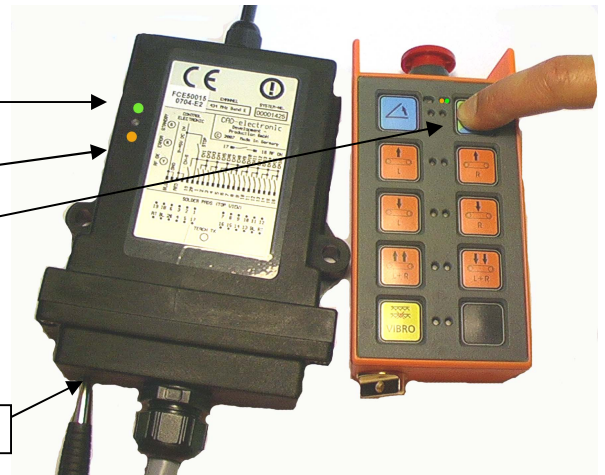
Öffnen Sie den Schraubverschluss des Batteriefachs und legen Sie die neuen 1,5V-AA-Batterien mit dem + Pol voran ins Batteriefach ein. Beim Wiederverschließen blinkt die grüne LED 4x, sofern die Spannungsversorgung OK ist.

Das Gerät kann auch mit Akkus betrieben werden, für einen Anlernvorgang sind sie jedoch nicht geeignet, weil hier die vollen 1,5 Volt notwendig sind.



#### 3.3. Anlernvorgang

1. Empfänger mit Spannung versorgen (grüne LED blinkt)  
Der Sender ist noch ausgeschaltet
2. Mit einem spitzen Gegenstand (Kugelschreiber) die Anlern Taste drücken und gedrückt halten (gelbe LED leuchtet)
3. Am Sender die Aktivierungstaste (T2) so lange drücken bis die LED abwechselnd grün – gelb blinkt



Für den Anlernvorgang müssen in den Sender neue Batterien mit mindestens 3 V Spannung eingelegt sein (mit Akkus 2,4V ist der Anlernvorgang nicht möglich).  
Wenn die Spannung zu gering ist blinken die gelbe und rote LED abwechselnd.

#### 4. Leitfaden für die Fehlerbehebung

	<b>Problem</b>	<b>Diagnose</b>	<b>Behebung</b>
Sender	Der Sender blinkt nach Batteriewechsel nicht grün	Polarität der Batterien falsch oder Verbindungskabel beschädigt, evtl. auch grüne LED defekt (eher unwahrscheinlich)	Polarität der Batterien prüfen
	Sender blinkt bei Aktivierungsversuch nur rot	Der Sender hat die Systemnummer verloren	Neu anlernen (siehe 2.4.)
	Sender blinkt bei Aktivierungsversuch rot-grün	Der Notaus-Taster ist gedrückt	Notaus drehen + lösen, danach neu aktivieren
	Sender blinkt beim Anlernversuch oder im Betrieb rot-gelb	Die Batterien sind zu schwach zum Anlernen	Neue Batterien in den Sender einlegen, nach dem Anlernen können die schwächeren Batterien noch bis zur gänzlichen Entleerung für den Betrieb verwendet werden.
	Am Sender blitzt im Sekundentakt die rote LED auf	Dynamischer Start aktiv	Batteriefach öffnen+schließen (Sender-Reset); Vor Trennen der Empfängerstromversorgung „Funk aus“ am Sender drücken
	Die rote LED blinkt dauerhaft ohne Bedienerwirkung	Eine Taste ist gedrückt	Kontrollieren Sie, ob eine Taste durchgedrückt ist und versuchen Sie sie gegebenenfalls zu lösen
Empfänger	Am Empfänger blinkt keine LED	Keine Stromversorgung	Prüfen Sie das Anschlusskabel und die Stromversorgung
	Am Empfänger leuchtet die rote LED, Ausgang schaltet nicht	Überlastabschaltung aktiv, die Anwendung zieht zu viel Strom	Bei kurzzeitig hohen Anlaufströmen (Motoren usw.) genügt das Deaktivieren der Überlastabschaltung (Verschieben von Dippschalter 8 nach unten), bei konstant hohem Stromfluss wird Ansteuerung des Befehls über ein externes Relais empfohlen.
	Die grüne LED blinkt, gelbe LED leuchtet dauernd und es wird kein Befehl angenommen	Die Anlernertaste im Empfänger ist gedrückt oder schließt durch einen Defekt den Kontakt ungewollt.	Kontrollieren Sie, ob die Membran in der Öffnung für die Anlernertaste eventuell auf die Taste drückt.

#### 5. Zertifikate : siehe Homepage [www.funktechnik-seidl.com](http://www.funktechnik-seidl.com)